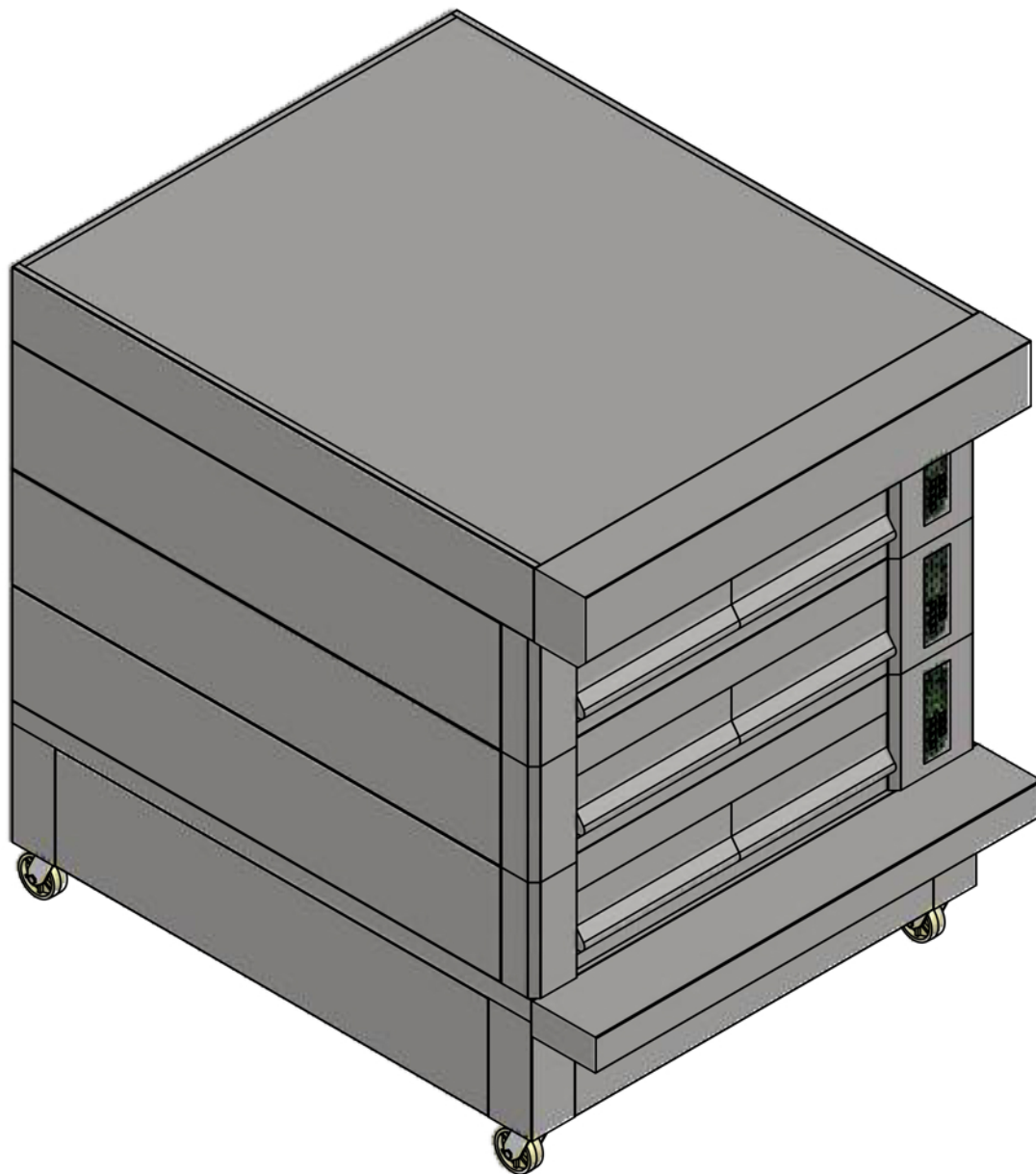
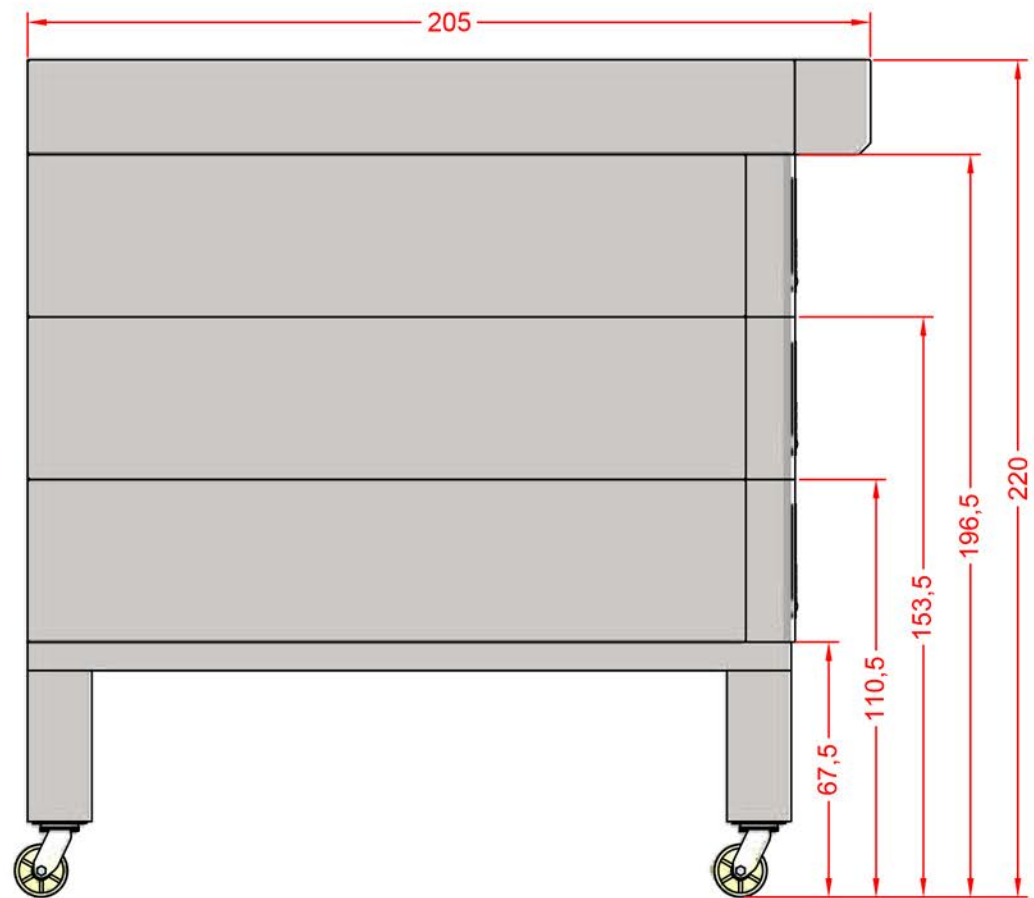
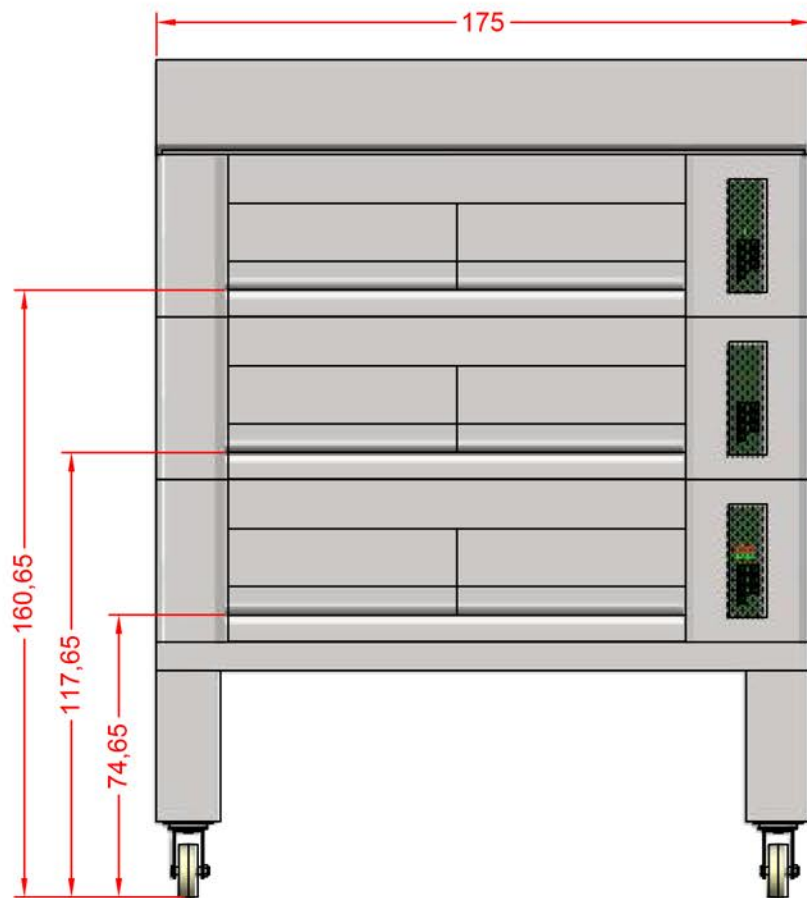




### Principais Características



- Painel de Membrana com Controle de Teto e Lastro individuais (opção de painel convencional sem acréscimo de valor)
- Vaporização com Sistema de Calhas e Acionamento Digital no Painel
- Rodízios de 200mm Para Movimentação do Forno
- Revestimento Total em Aço Inox 430
- Portas em Aço Inox Removíveis com Sistema de Contra Peso (facilita a limpeza)
- Iluminação com Lâmpada de LED
- Base de Inox
- Pedras Refratarias de 25mm de Espessura
- Acionamento das Resistências com Rele de Estado Solido (Melhor Eficiência Energética)
- Resistências Construídas com Fio de Níquel Cromo Acondicionadas em Tijolo Refratário e Tubo de Aço.



**SUPERFECTA**

TÍTULO

Forno Lastro SC4 - III

FOLHA

00/00

ESCALA UNIDADE

1:2

cm